



Paulmann

**Safety Instructions**

1, 2, 3, 4, 5, 6, 8, 11, 12, 19, 21, 22, 24, 29, 30, 31, 32, 33, 34



31.08.2021 | 01.09.2021

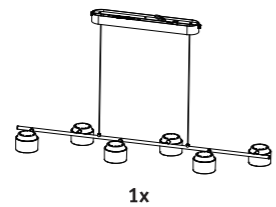
ENERGY CLASS 874/2012 | ENERGY CLASS 2019/2015

A++ - A | F

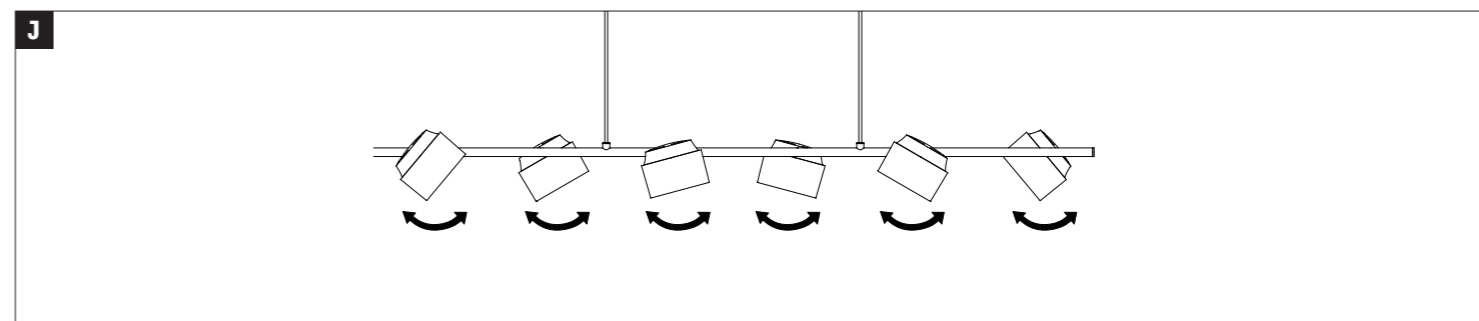
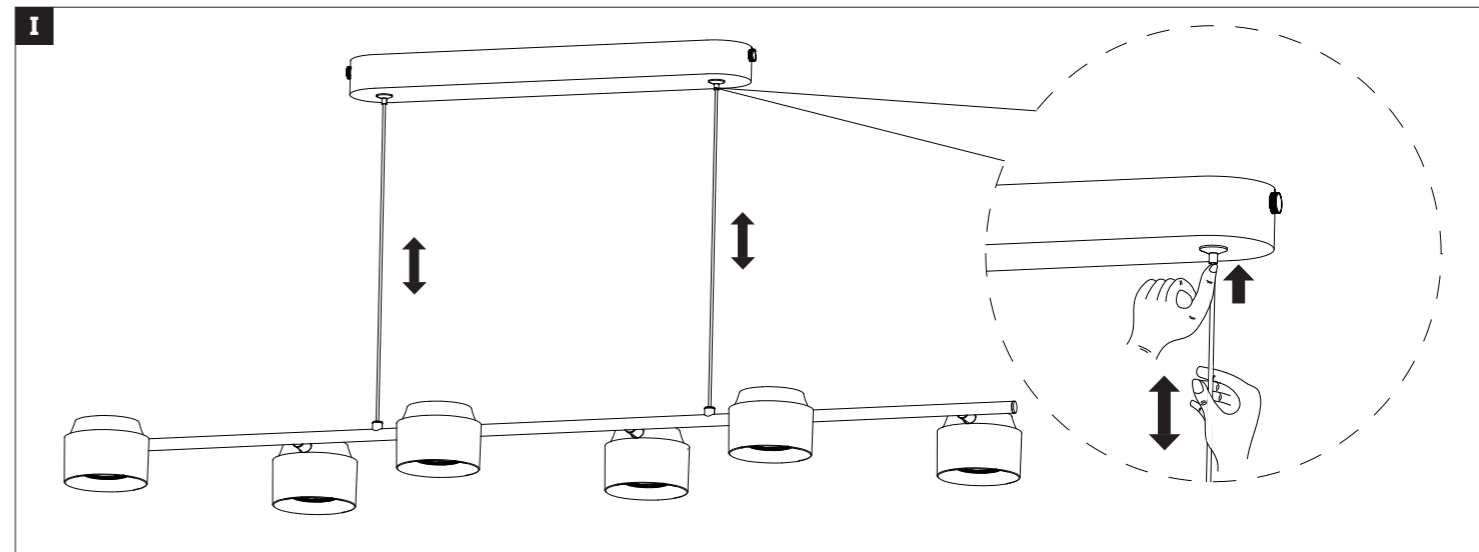
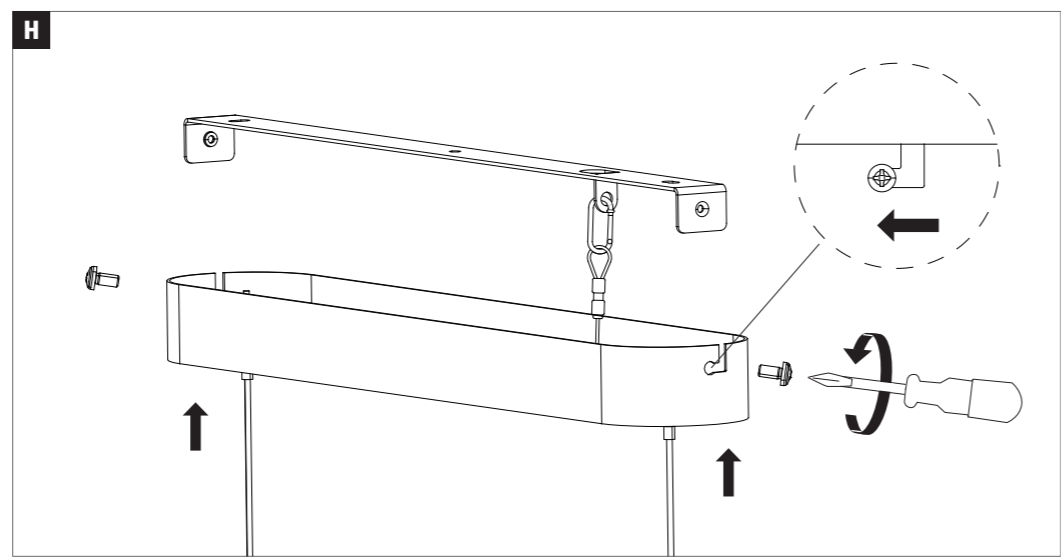
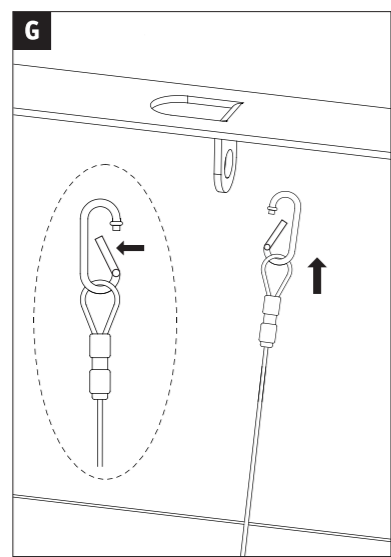
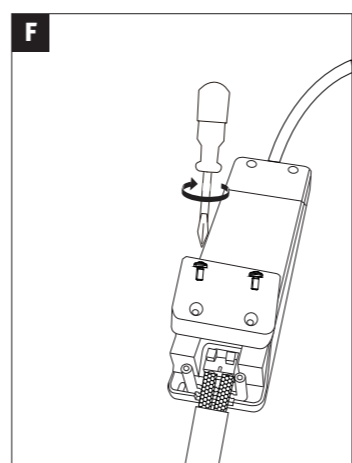
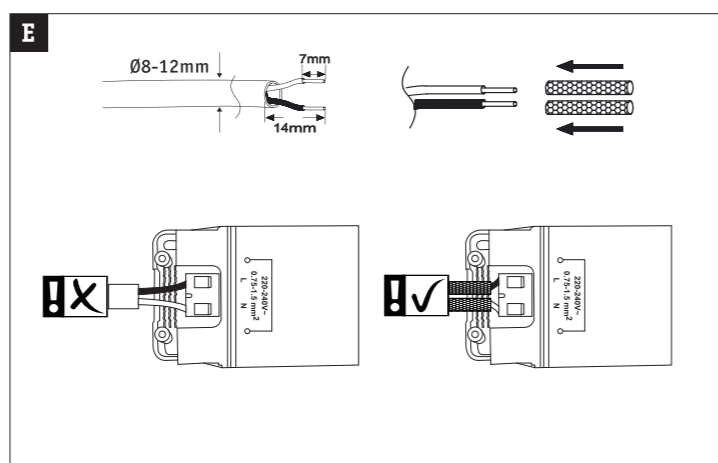
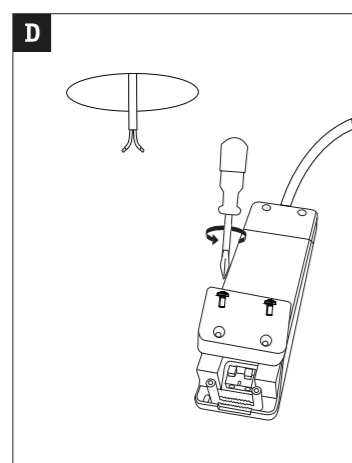
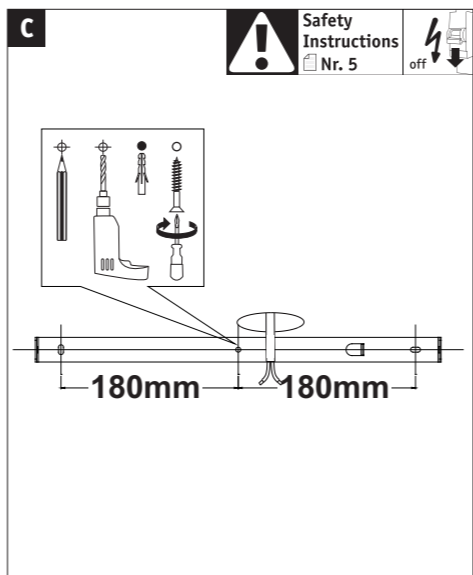
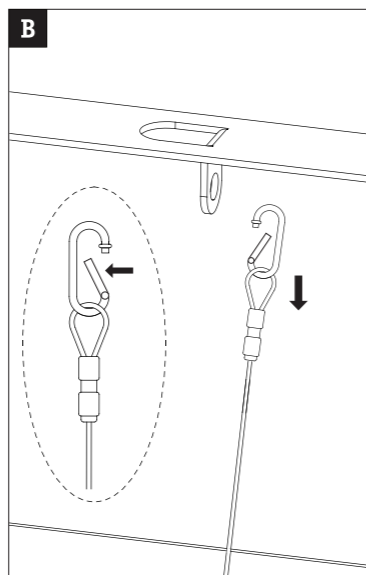
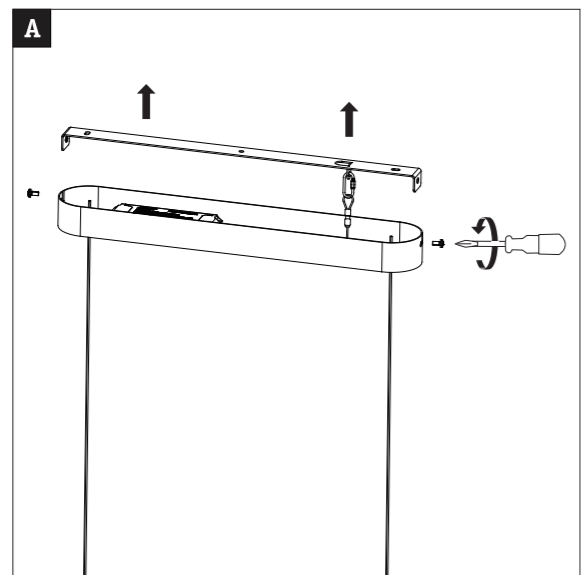
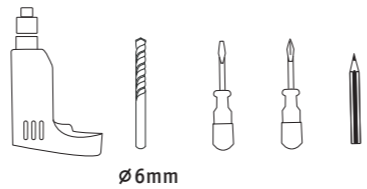
[www.paulmann.com/symbols](http://www.paulmann.com/symbols)

Paulmann Licht GmbH  
Quezinger Feld 2  
31832 Springe  
Germany  
[www.paulmann.com](http://www.paulmann.com)

Art.-Nr.: **797.84**  
(+MA 326) PEV 12/21



x2 x2 x2  
incl.



**Factory Reset**

5x off >3s → on <2s

Flash 10x

OR

**Factory Reset**

5x [On] [Off] [On] [Off] [On]

Flash 2x

not incl.  
Remote Control  
Art.-Nr.: 500.67

Add more Functions



[www.paulmann.com/zb](http://www.paulmann.com/zb)



not incl. Gateway

Zugelassen für den Betrieb in allen Ländern der EU / Approved for operating in all European countries  
CE: Konform mit / in accordance with / conformément a 2014/53/EU <http://www.paulmann.com/ce>

2,4 GHz – 2,4835 GHz



Doesn't apply for the geographical area within a radius of 20km from the centre on "Ny Alesund"

Hiermit erklärt Paulmann Licht, dass der Funkanlagentyp [797.84] der Richtlinie 2014/53/EU entspricht.  
Der vollständige Text der EU-Konformitätserklärung ist unter der folgenden Internetadresse verfügbar: [www.paulmann.com/ce](http://www.paulmann.com/ce)  
Funk-Frequenz [2,4 GHz – 2,4835 GHz] Abgestrahlte Energie [10 mW]

