
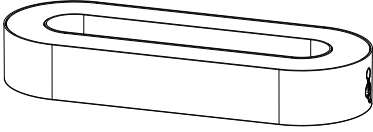
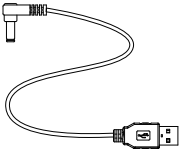


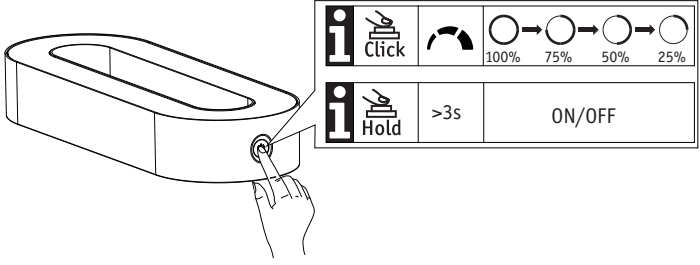
Art.-Nr.: 942.07
PH 11/17 

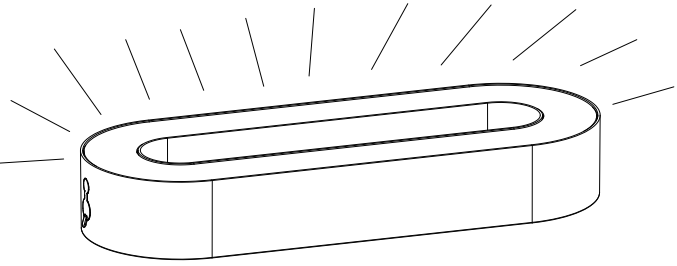
CE

1x 1x

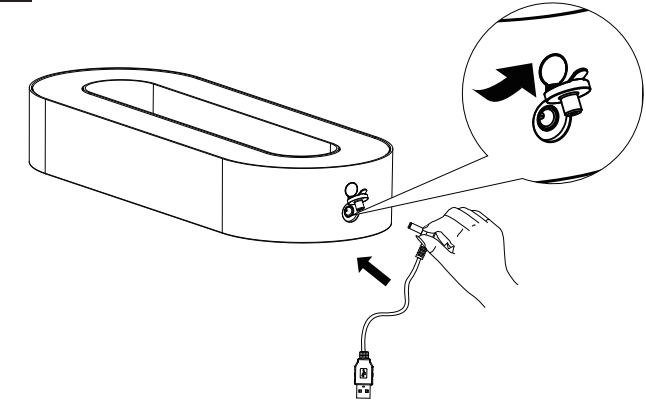
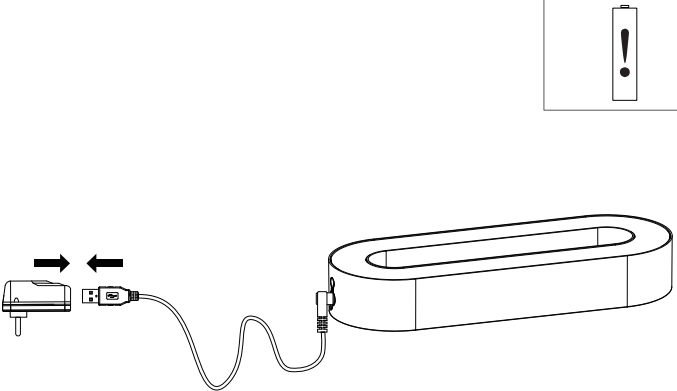
A



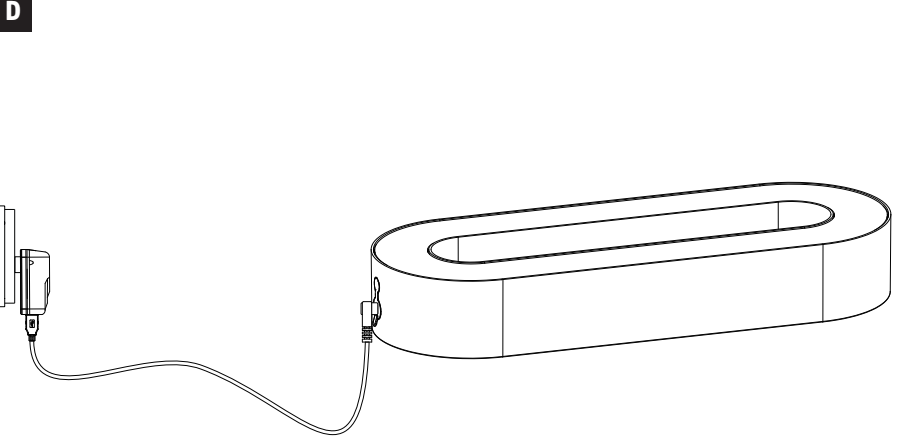
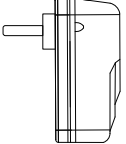
B



C

D

not incl.
USB Power Adapter
5V DC