

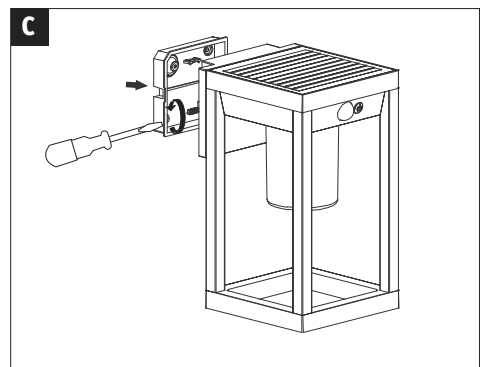
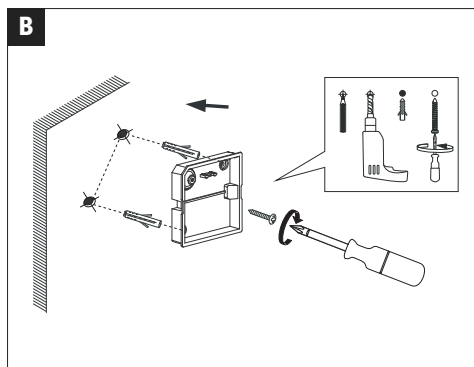
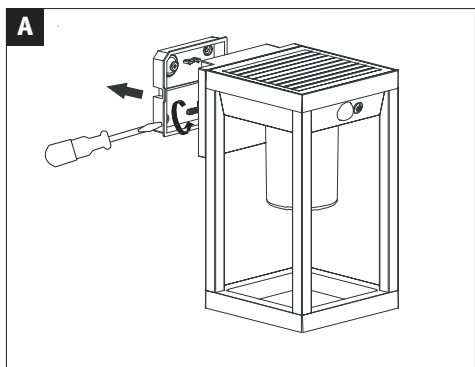
Art.-Nr.: 945.72

PSH 07/22

CE UK CA

Li-Ion

Incl.



D

| | | | |
|----|-----------------------------|----------------------|--------------------------|
| x1 | $\geq 10\text{lux}$ LED | $< 10\text{lux}$ | 3% LED |
| x2 | $\geq 10\text{lux}$ LED | $< 10\text{lux}$ | 100% LED 45secx60 |
| x3 | OFF LED | | |

E

| | | | |
|-----------------------------|----------------------|------------|--------------------------|
| $\geq 10\text{lux}$ LED | $< 10\text{lux}$ | 3% LED | 100% LED 45secx60 |
|-----------------------------|----------------------|------------|--------------------------|

H=1.5-2M Max.8m


i


rechargeable Li-ion battery
18650 3.7V 2000mAh

i

i

! only use rechargeable
1x Li-Ion Battery (3,7V 2000mAh)

 = **D** Altgeräte dürfen nicht in den Restmüll. Sie können bei öffentlichen Sammelstellen von Entsorgungsträgern abgegeben werden. Altbatterien und Altakkumulatoren, sowie Lampen, die zerstörungsfrei aus dem Altgerät entnommen werden können, sind vor der Abgabe an eine Erfassungsstelle von dem Altgerät zu trennen. Vertreiber sind im Rahmen von § 17 Absatz 1 und 2 ElektroG zur unentgeltlichen Rücknahme dieses Produktes verpflichtet. Endnutzer von Altgeräten müssen eigenverantwortlich für die Löschung personenbezogener Daten auf den zu entsorgenden Altgeräten sorgen.

 www.paulmann.com