

Nuindie

Bedienungsanleitung: Nuindie pocket – LED Akku-Tischleuchte
Instructions for use: Nuindie pocket – rechargeable LED table lamp
Mode d'emploi: Nuindie pocket – lampe de table rechargeable à LED
Istruzioni d'uso: Nuindie pocket – lampada da tavolo LED a batteria ricaricabile
Operación manual: Nuindie pocket – lámpara LED de mesa de batería

Nuindie pocket LED Akku-Tischleuchte

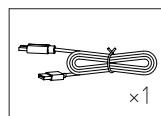
Bedienungsanleitung

1. Benutzung

Dieses Produkt dient ausschließlich Beleuchtungszwecken und darf keinen starken mechanischen Belastungen oder starken Verschmutzungen ausgesetzt werden. Die Leuchte ist spritzwassergeschützt nach Schutzart IP54. Reinigung nur mit milder Seifenlösung, vor aggressiver Atmosphäre schützen.

2. Technische Daten

- Leistung: 1,4 W
- Betriebsspannung: 3,7 V DC
- Lichtstrom: bei 2.200 K 130 lm, bei 2.700 K 115 lm
- Lichtfarbe: 2.200 K und 2.700 K
- CRI: 85
- Sigor-Funktionsgarantie: 3 Jahre (Akkuleistung ausgenommen)
- Akku: Li-Ion, 1.500 mAh
- Akku Ladezeit: 2-3 h
- Leuchtdauer: bis zu 7 h
- Schutzklasse: III, SELV
- Schutzart: IP54, regen- und spritzwassergeschützt
- Dimmbar: Ja, max. 20 %

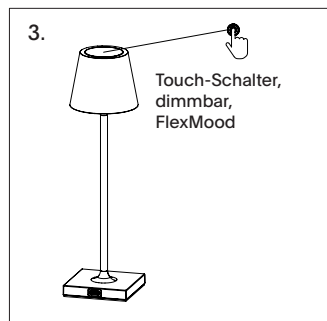
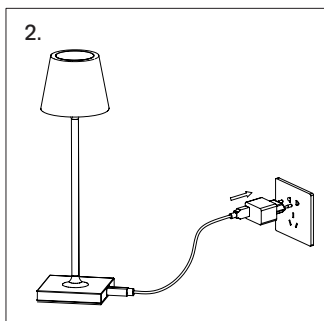
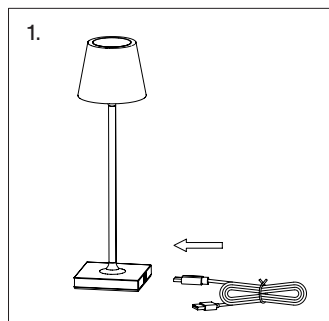


3. Ladegerät

Eingang: 100-240 V AC, 50/60 Hz Ausgang: 5 V, 1 A USB-C Ladekabel: 1,2 m

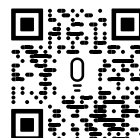
4. Anleitung

- 1) Vor dem ersten Gebrauch bitte erst die Schutzhülle entfernen und den Akku vollständig aufladen.
- 2) Während des Ladevorgangs leuchtet die Anzeige rot. Wenn der Ladevorgang beendet ist, schaltet sich die Anzeige aus.
- 3) Mit der ersten Berührung des Touch-Schalters schalten Sie die Leuchte ein mit 2.700 K warmweiß. Mit der zweiten Berührung schalten Sie die Lichtfarbe auf 2.200 K extrawarm. Mit der dritten Berührung schalten Sie die Leuchte wieder aus.
- 4) Halten Sie den Touch-Schalter gedrückt, um die Lichtintensität allmählich zu erhöhen. Nach vier Sekunden hat die Leuchte ihre volle Lichtintensität erreicht. Halten Sie den Schalter erneut gedrückt, um die Lichtintensität wieder zu senken.



5. Wichtige Hinweise

- Während der Verwendung darf der Neigungswinkel der Leuchte nicht mehr als 15° betragen, da die Leuchte sonst kippt.
- Der Akku verfügt über einen Überladeschutz und kann ausgetauscht werden.
- Die LED der Leuchte sind nicht austauschbar.
- Altgerät und Akku sind getrennt vom Hausmüll zu entsorgen, bitte beachten Sie die nebenstehenden Entsorgungshinweise.



RoHS



Hinweistext für Hersteller nach § 18 BattG

Das Symbol des durchgestrichenen Mülleimers auf Batterien oder Akkumulatoren besagt, dass diese am Ende ihrer Lebensdauer nicht im Hausmüll entsorgt werden dürfen. Sofern Batterien oder Akkumulatoren Quecksilber (Hg), Cadmium (Cd) oder Blei (Pb) enthalten, finden Sie das jeweilige chemische Zeichen unterhalb des Symbols des durchgestrichenen Mülleimers. Sie sind gesetzlich verpflichtet, alte Batterien und Akkumulatoren nach Gebrauch zurückzugeben. Sie können dies kostenfrei im Handelsgeschäft oder bei einer anderen Sammelstelle in Ihrer Nähe tun. Adressen geeigneter Sammelstellen können Sie von Ihrer Stadt- oder Kommunalverwaltung erhalten.

Batterien können Stoffe enthalten, die schädlich für die Umwelt und die menschliche Gesundheit sind. Besondere Vorsicht ist aufgrund der besonderen Risiken beim Umgang mit lithiumhaltigen Batterien geboten. Durch die getrennte Sammlung und Verwertung von alten Batterien und Akkumulatoren sollen negative Auswirkungen auf die Umwelt und die menschliche Gesundheit vermieden werden.

Bitte vermeiden Sie die Entstehung von Abfällen aus alten Batterien soweit wie möglich, z.B. indem Sie Batterien mit längerer Lebensdauer oder aufladbare Batterien bevorzugen. Bitte vermeiden Sie die Vermüllung des öffentlichen Raums, indem Sie Batterien oder batteriehaltige Elektro- und Elektronikgeräte nicht achtlos liegenlassen. Bitte prüfen Sie Möglichkeiten, eine Batterie anstatt der Entsorgung einer Wiederverwendung zuzuführen, beispielsweise durch die Rekonditionierung oder die Instandsetzung der Batterie.

Weitere Informationen zum Batteriegesetz finden Sie auch im Internet unter www.batteriegesetz.de.

© by hesselmann service GmbH

Entsorgungshinweise nach ElektroG

Besitzer von Altgeräten müssen diese einer vom unsortierten Siedlungsabfall getrennten Entsorgung zuführen. Altgeräte sind nicht über den Hausmüll, sondern über spezielle Sammel und Rückgabesysteme zu entsorgen.

Besitzer von Altgeräten haben Batterien und Akkumulatoren, die nicht vom Altgerät umschlossen sind, sowie Lampen, die zerstörungsfrei aus dem Altgerät entnommen werden können, im Regelfall vor der Abgabe an einer Erfassungsstelle vom Altgerät zu trennen. Das gilt nicht, soweit Altgeräte bei öffentlich-rechtlichen Entsorgungsträgern abgegeben und dort zum Zwecke der Vorbereitung zur Wiederverwendung separiert werden. Besitzer von Altgeräten aus privaten Haushalten können diese bei den Sammelstellen der öffentlich-rechtlichen Entsorgungsträger oder bei den Herstellern und Vertriebern im Sinne des ElektroG eingerichteten Rücknahmestellen unentgeltlich abgeben. Ein Onlineverzeichnis der Sammel- und Rücknahmestellen finden Sie hier:

<https://eschrott-entsorgen.org/>

Manche Altgeräte enthalten sensible personen[1]bezogene Daten, insbesondere Geräte der In[1]formations- und Telekommunikationstechnik wie Computer und Smartphones. Es liegt in Ihrem eigenen Interesse zu beachten, dass Sie selbst für die Löschung der Daten auf den zu entsorgenden Altgeräten verantwortlich sind. Das auf Elektro- und Elektronikgeräten abgebildete Symbol einer durchgestrichenen Müll[1]tonne bedeutet, dass das Gerät am Ende seiner Lebensdauer getrennt vom unsortierten Siedlungsabfall zu entsorgen ist."

Garantiebedingungen

Die Garantie richtet sich ausschließlich an Verbraucher. Der Garantieschutz besteht nur für Produkte, die innerhalb der Bundesrepublik Deutschland erworben wurden. Die Garantielaufzeit beginnt zum Rechnungsdatum.

Sollten sich während dieses Zeitraums Materialfehler oder Herstellungsfehler an der von Ihnen erworbenen Ware zeigen, welche die Funktion des Produkts beeinträchtigen, dann stellen wir Ihnen im Rahmen dieser Garantie ein neues, mangelfreies Produkt zur Verfügung. Das gilt nicht bei einem Fehler der Akkuleistung.

Im Garantiefall wenden Sie sich bitte an uns als Garantiegeber:

Sigor Licht GmbH Telefon: +49 2339 1261 0
Eichenhofer Weg 81 E-Mail: reklamation@sigor.de
42279 Wuppertal

Garantieansprüche sind ausgeschlossen bei Schäden an der Ware durch gebrauchstüblichen Verschleiß und unsachgemäße oder nicht bestimmungsgemäße Benutzung bzw. Behandlung.

Voraussetzung für die Inanspruchnahme der Garantieleistung ist, dass Sie uns die Prüfung des Garantiefalls ermöglichen (z.B. durch Einschicken der Ware). Sollten Sie die Ware hierzu ein-schicken, ist darauf zu achten, dass die Beschädigung der Ware auf dem Transportweg durch entsprechende Verpackung vermieden wird. Für die Beantragung der Garantieleistung ist der Warensendung eine Rechnungskopie beizufügen, damit wir prüfen können, ob die Garantie-frist eingehalten worden ist. Alternativ können Sie die Rechnungskopie per E-Mail an uns ver-senden. Wir behalten uns vor, die Garantieleistung abzulehnen, wenn nicht festgestellt werden kann, ob der Garantiezeitraum abgelaufen ist.

Bei berechtigten Garantieansprüchen entstehen Ihnen keine Versandkosten. In diesem Fall erstatten wir Ihnen etwaige Versandkosten für den Rückversand der mangelhaften Ware und tragen die Kosten für den Versand eines neuen, mangelfreien Produkts an Sie.

Wichtiger Hinweis: Durch diese Garantie werden ihre gesetzlichen Rechte nicht eingeschränkt. Das Garantiever-sprechen tritt viel-mehr gesondert neben die Ihnen nach dem Gesetz zustehenden Gewährleistungsrechte, die Sie unentgeltlich in Anspruch nehmen können.

Nuindie pocket

Rechargeable LED table lamp

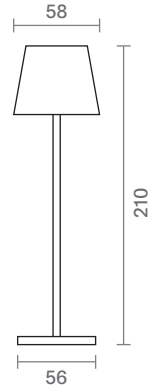
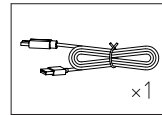
Instructions for use

1. Use purpose

This product is meant to be used for lighting only. It must not be exposed to heavy mechanical load or strong pollution. The lamp is splash-proof according to ingress protection code IP54. Clean only with mild soap solution, protect from aggressive atmosphere.

2. Technical Specification

- Power: 1.4 W
- Voltage: 3.7 V DC
- Luminous flux: at 2,200 K 130 lm, at 2,700 K 115 lm
- Luminous colour: 2,200 K and 2,700 K
- CRI: 85
- Number of LED: 26
- Rechargeable battery: Li-Ion, 1,500 mAh
- Charging time: 2–3 h
- Battery life: up to 7 h
- Protection class IEC: III, SELV
- Ingress protection code: IP54, splash water protected
- Dimmable: Yes, max. 20 %

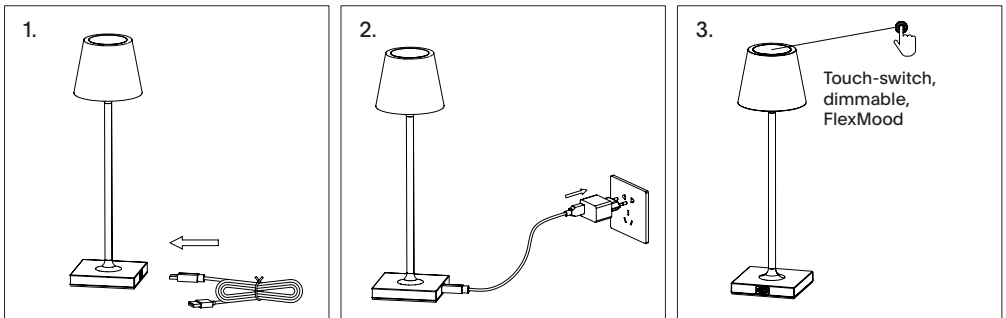


3. Charger

Input: 100–240 V AC, 50/60 Hz Output: 5 V, 1 A Length of cable: 1.2 m

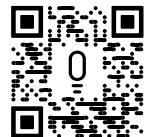
4. Use instructions

- 1) Before first use, please remove the protective cover and fully charge the battery.
- 2) When charging, the indicator light at the top is red. When fully charged, it turns off.
- 3) With the first touch of the touch-switch, you switch the luminaire on with 2,700 K warm white. With the second touch, you switch the light colour to 2,200 K extra warm. With the third touch, you switch the luminaire off again.
- 4) Press and hold the touch-switch to gradually increase the light intensity. After four seconds, the light has reached its full light intensity. Press and hold the switch again to lower the light intensity again.



5. Important notice

- The support surface for the lamp must not exceed a 15° tilt or it will fall.
- The battery has an overcharge protection and can be replaced.
- In case of need of repair, return to your local dealer.
- The old device and battery must be disposed of separately from household waste. Please observe the disposal instructions in your city or municipality.



RoHS



Nuindie pocket

Lampe de table rechargeable à LED

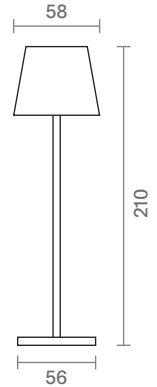
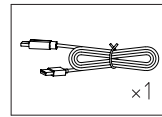
Mode d'emploi

1. L'utilisation

Ce produit est destiné uniquement à l'éclairage et ne doit pas être exposé à de lourdes charges mécaniques ou à des salissures importantes. Il est étanche aux projections d'eau selon le code d'indice de protection IP54. Nettoyer uniquement avec une solution savonneuse douce, à protéger des atmosphères agressives.

2. Les données techniques

- Puissance: 1,4 W
- Tension: 3,7 V DC
- Flux lumineux : à 2.200 K 130 lm, à 2.700 K 115 lm
- Température de couleur: 2.200 K et 2.700 K
- CRI: 85
- Nombre de LED: 26
- Batterie: Li-ion, 1.500 mAh
- Temps de chargement de la batterie: 2-3 h
- Durée de fonctionnement avec une batterie pleine: jusqu'à 7 h
- Classe de protection CEI: III, SELV
- Code d'indice de protection: IP54, résistant à la pluie et aux éclaboussures
- Dimmable: Oui, max. 20 %

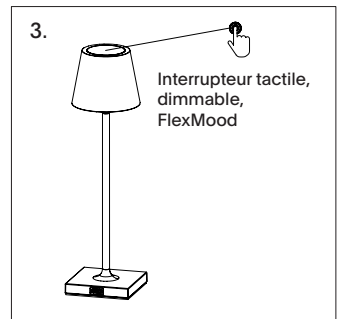
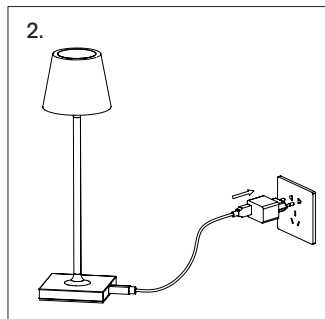
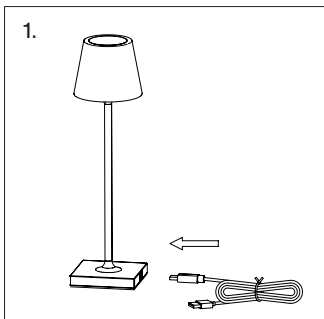


3. Chargeur

Entrée: 100-240 V AC, 50/60 Hz Sortie: 5 V, 1 A Câble de charge USB-C: 1,2 m

4. Les instructions

- 1) Avant la première utilisation, veuillez retirer le couvercle de protection et charger complètement la batterie.
- 2) Pendant la charge, le voyant est rouge. Lorsque la charge est terminée, l'indicateur s'éteint.
- 3) Au premier contact de l'interrupteur tactile, vous allumez la lumière en blanc chaud 2.700 K. Avec la deuxième touche, vous changez la couleur de la lumière en 2.200 K extra chaud. Au troisième contact, vous éteignez à nouveau la lumière.
- 4) Appuyez sur l'interrupteur tactile et maintenez-le enfoncé pour augmenter progressivement l'intensité lumineuse. Après quatre secondes, la lumière atteint sa pleine intensité. Appuyez à nouveau sur l'interrupteur et maintenez-le enfoncé pour diminuer l'intensité lumineuse.



5. Notes importantes

- Pendant l'utilisation, l'angle d'inclinaison de la lampe ne doit pas dépasser 15°, sinon la lampe tombera.
- La batterie dispose d'une protection contre la surcharge et peut être remplacée.
- Les LED de la lampe ne sont pas remplaçables.
- L'ancien appareil et la batterie doivent être éliminés séparément des ordures ménagères. Veuillez respecter les instructions d'élimination en vigueur dans votre ville ou commune.



RoHS



Nuindie pocket

Lampada da tavolo LED a batteria ricaricabile

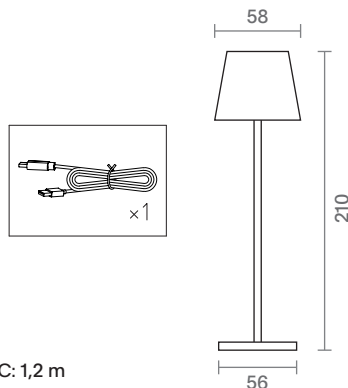
Istruzioni d'uso

1. Uso

Questo prodotto è solo per l'illuminazione e non deve essere sottoposto a forti sollecitazioni meccaniche. La lampada è resistente agli spruzzi d'acqua secondo il codice di protezione ingresso IP54. Pulire solo con una soluzione di sapone neutro, proteggere dall'atmosfera aggressiva.

2. Dati tecnici

- Potenza: 1,4 W
- Tensione: 3,7 V DC
- Flusso luminoso: a 2.200 K 130 lm, a 2.700 K 115 lm
- Colore della luce: 2.200 K e 2.700 K
- CRI: 85
- Quantità LED: 26
- Batteria: Li-ion, 1.500 mAh
- Tempo di carica della batteria: 2-3 h
- Tempo di funzionamento con batteria caricata: fino a 7 ore
- Classe di protezione IEC: III, SELV
- Codice di protezione ingresso: IP54, resistente alla pioggia e agli spruzzi d'acqua
- Dimmerabile: Sì, max. 20 %

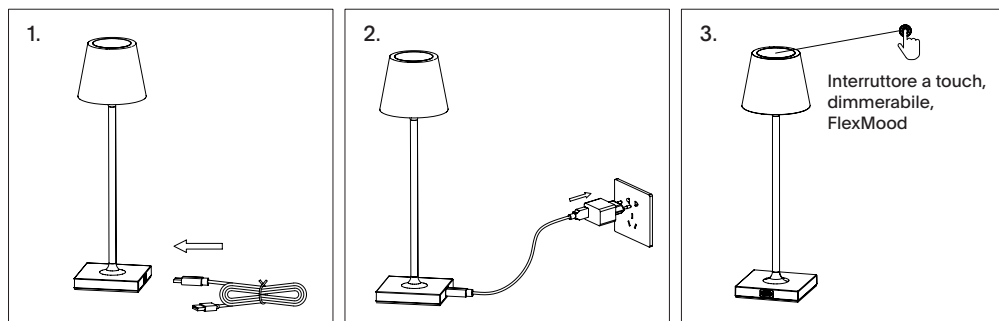


3. Caricabatterie

Ingresso: 100-240 V AC, 50/60 Hz Uscita: 5 V, 1 A Cavo di carica USB-C: 1,2 m

4. Istruzioni

- 1) Prima del primo utilizzo, si prega di rimuovere il coperchio di protezione e caricare completamente la batteria.
- 2) Durante la carica, l'indicatore si illumina di rosso. Appena la carica è completata, l'indicatore si spegne.
- 3) Con il primo tocco dell'interruttore a sfioramento, accendere la luce con 2.700 K bianco caldo. Con il secondo tocco, passa il colore della luce a 2.200 K extra caldo. Con il terzo tocco si spegne di nuovo la luce.
- 4) Tieni premuto l'interruttore a sfioramento per aumentare gradualmente l'intensità della luce. Dopo quattro secondi, la luce ha raggiunto la sua piena intensità luminosa. Tenere premuto l'interruttore di nuovo per diminuire l'intensità della luce.



5. Note importanti

- Durante l'uso, l'angolo di inclinazione della lampada non deve superare i 15°, altrimenti la lampada cadrà.
- La batteria ha una protezione da sovraccarico e può essere sostituita.
- I LED della lampada non sono sostituibili!
- Il vecchio apparecchio e la batteria devono essere smaltiti separatamente dai rifiuti domestici. Si prega di osservare le istruzioni di smaltimento della propria città o comune.



RoHS



Nuindie pocket

Lámpara LED de mesa de batería

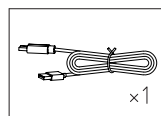
Operación manual

1. Uso

Este producto es solo para fines de iluminación y no debe exponerse a cargas mecánicas pesadas o suciedad intensa. La lámpara es a prueba de salpicaduras según la clase de protección IP54. Limpiar únicamente con una solución de jabón suave, proteger de atmósferas agresivas.

2. Especificaciones

- Potencia: 1,4 W
- Voltaje de funcionamiento: 3,7 V CC
- Flujo luminoso: a 2.200 K 130 lm, a 2.700 K 115 lm
- Color de luz: 2.200 K y 2.700 K
- IRC: 85
- Número de LED: 26
- Batería: Li-Ion, 1.500 mAh
- Tiempo de carga de la batería: 2-3 h
- Tiempo de iluminación: hasta 7 h
- Clase de protección: III, SELV
- Grado de protección: IP54, protegido contra lluvia y salpicaduras de agua
- Regulable: Sí, máximo 20 %

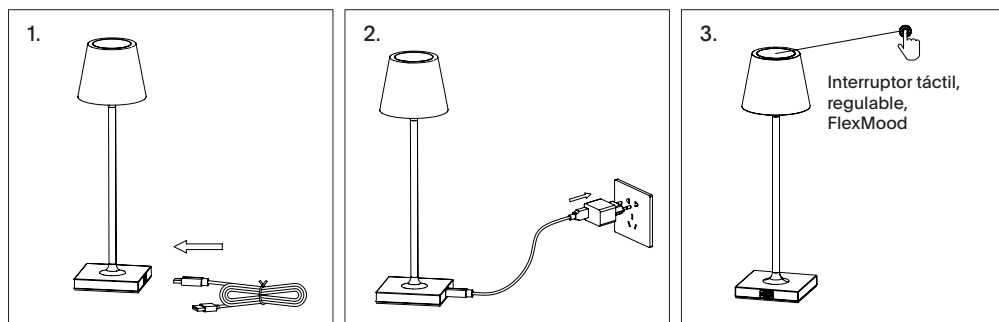


3. Cargador

Entrada: 100-240 V CA, 50/60 Hz Salida: 5 V, 1 A Cable de carga USB-C: 1,2 m

4. Instrucciones

- 1) Antes de usar por primera vez, retire primero la cubierta protectora y cargue completamente la batería.
- 2) Durante la carga, el indicador se ilumina en rojo. Cuando se completa la carga, el indicador se apaga.
- 3) Con el primer toque del interruptor táctil, enciende la lámpara con 2700 K de luz blanca-cálida. Con el segundo toque cambias el color de la luz a 2.200 K extra cálido. Con el tercer toque vuelves a apagar la luz.
- 4) Mantenga presionado el interruptor táctil para aumentar gradualmente la intensidad de la luz. Después de cuatro segundos, la lámpara ha alcanzado su máxima intensidad de luz. Mantenga presionado el interruptor nuevamente para disminuir la intensidad de la luz nuevamente.



5. Avisos importantes

- Durante el uso, el ángulo de inclinación de la lámpara no debe ser superior a 15°, de lo contrario, la lámpara se inclinará.
- La batería tiene protección contra sobrecarga y puede ser reemplazada.
- Los LED de la lámpara no son intercambiables.
- El dispositivo usado y la batería deben eliminarse por separado de los residuos domésticos. Tenga en cuenta las instrucciones de eliminación de su ciudad o municipio.



RoHS



